

* Farben können vom Bausatz variieren
colors may vary from kit

Bearbeiten von Lasercut Modellen

Der Bau von Lasercut-Gebäudemodellen aus Grafikkarton unterscheidet sich nur in einigen Punkten von herkömmlichen Kunststoffbausätzen. Wenn Sie die folgenden Punkte berücksichtigen, haben Sie beste Voraussetzungen für ein hervorragendes Modellbau-Erlebnis und -Ergebnis mit Lasercut-Modellen:

Schneiden

- Benutzen Sie immer ein scharfes Skalpell oder einen Cutter mit feiner Klinge.
- Schneiden Sie immer gerade und senkrecht.
- Schneiden Sie die Teile Schritt für Schritt, gemäß der Bauanleitung, aus. Die Teile sind im Rahmen nicht nummeriert!

Falten

- Vor dem Falten die Faltlinien mit einer scharfe Klinge einritzen, damit die Gravur nicht abplatzt.
- Benutzen Sie eine Falthilfe (z.B. ein Lineal).

Kleben

- Eventuell vorhandenen Schmutz an Schnittkanten mit einem weichen Tuch oder einem Glasfaserradierer entfernen.
- Benutzen Sie geeigneter Kleber.
- Wir empfehlen den Modellbahn Union Universalkleber (MU-A10000) und - für Teile die sehr schnell verklebt werden müssen - Rocket Card Glue (AD57) oder Super Phatic (AD21) von Deluxe Materials.
- Benutzen Sie einen Zahnstocher oder Pinsel für das Auftragen des Klebers.
- Wenn zu viel Kleber benutzt wurde, kann dieser mit einem Zahnstocher entfernt werden.
- Fenster nur an den Kanten kleben.

Beleuchten

- Studieren Sie die Bauanleitung und entscheiden vor dem Kleben, wann die Beleuchtung eingebaut werden soll.

Bemalen und Altern

- Benutzen Sie immer hochwertige, nicht dünnflüssige Acryl- oder Enamel-Farben.
- Grundieren Sie bei Bedarf mit Enamel- oder Titan-Grundierung.
- Altern Sie den Bausatz mit Pigmenten und Enamel-basierten Alterungsprodukten.



Lasercut Universalkleber Modellbahn Union MU-A10000

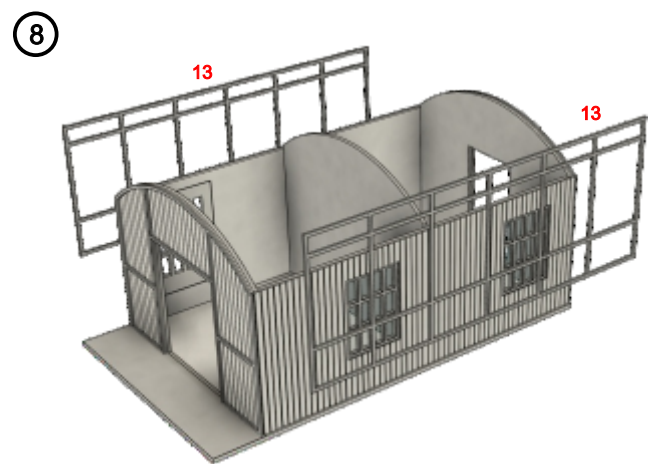
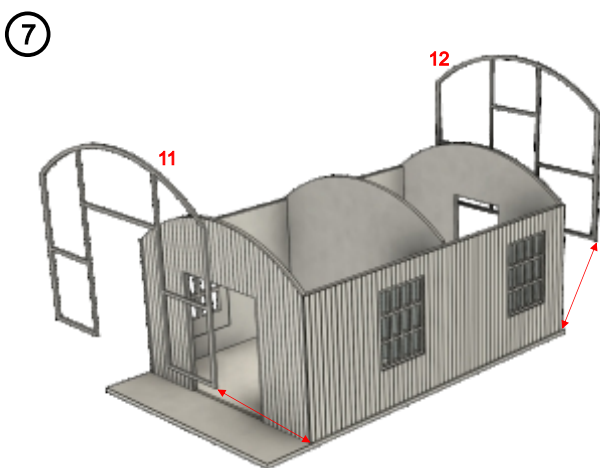
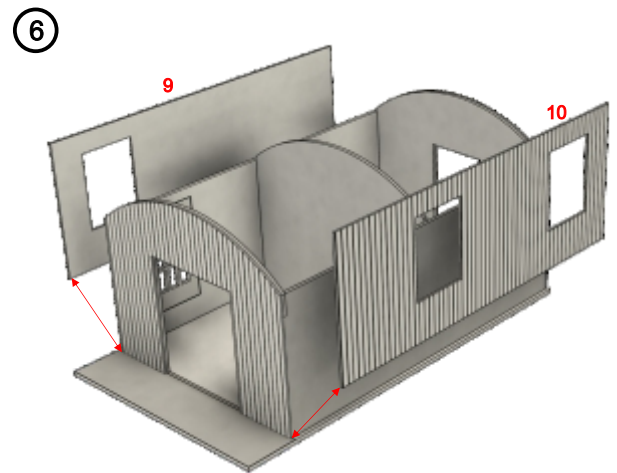
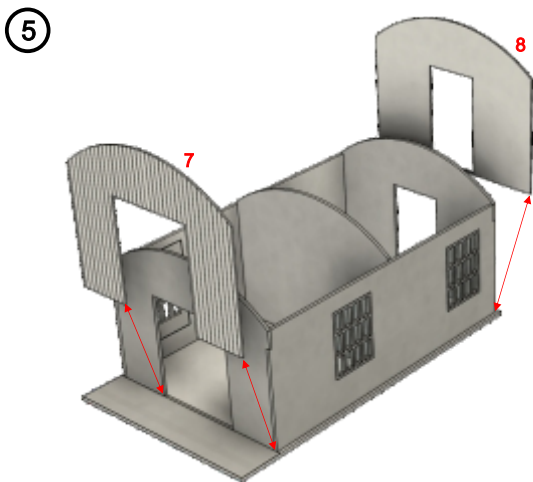
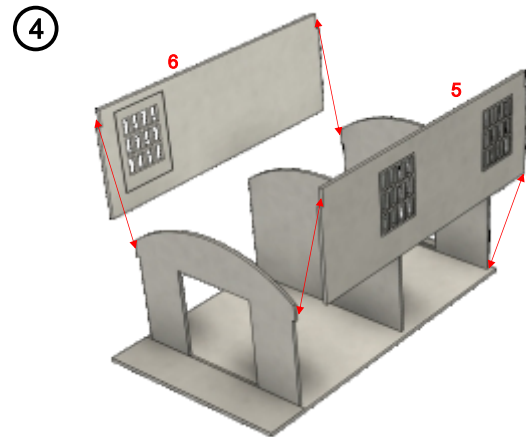
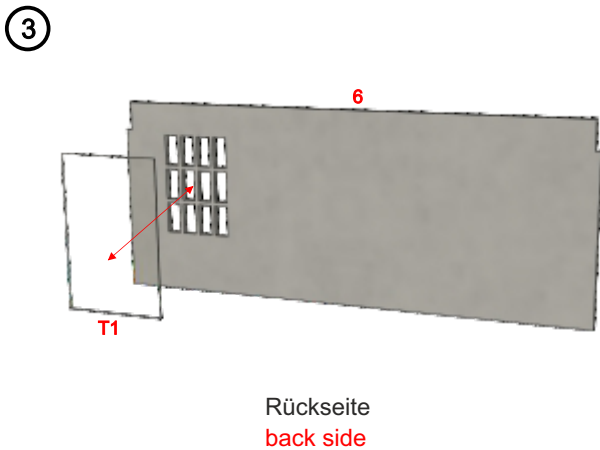
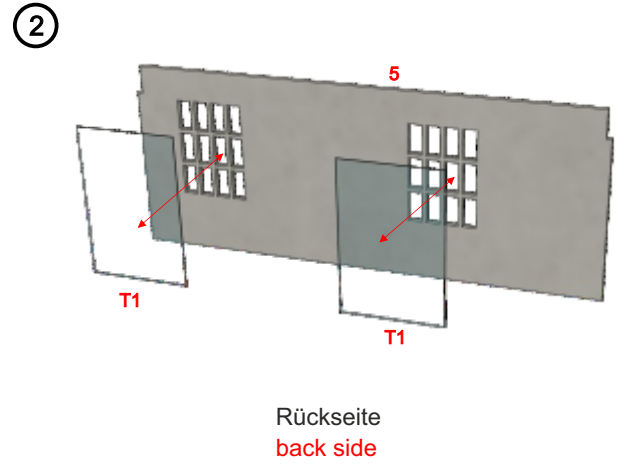
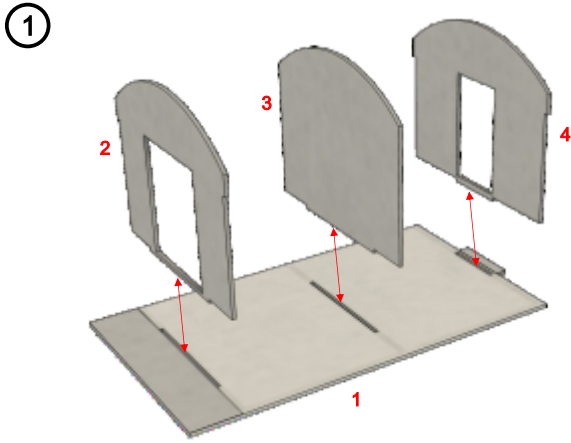
Lange haben wir in unserer eigenen Produktion den perfekten Klebstoff für mehrere Einsatzgebiete gesucht. Jetzt haben wir, in enger Zusammenarbeit mit MigJimenez, einen eigenen Universalkleber entwickelt, den wir als Modellbahn Union-Produkt „Ultra Glue Acrylic“ anbieten.

Die Vorteile des hochfesten, transparenten Acrylklebers auf einen Blick:

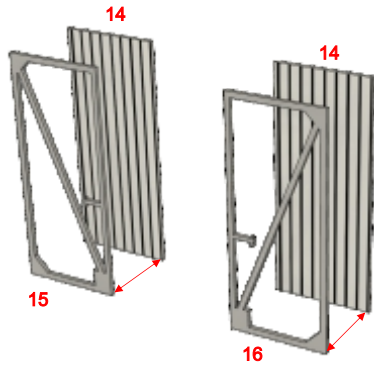
- Universal: verklebt haltbar Karton- (Lasercut), Plastik-, Resin-, Ätz- und transparente Teile ohne Rückstände zu hinterlassen
- Verkleben unterschiedlicher Materialien untereinander möglich
- sehr schnelle Haftung ohne sofortige Fixierung der Teile
- vollständige transparente Trocknung innerhalb von 6 Stunden
- nach Trocknung des Klebers behält dieser noch ausreichend Flexibilität
- Geruchlos! Arbeiten in kleinen Räumen möglich. Es entstehen keine Gerüche und gesundheitsschädlichen Dämpfe

Anwendungstipps:

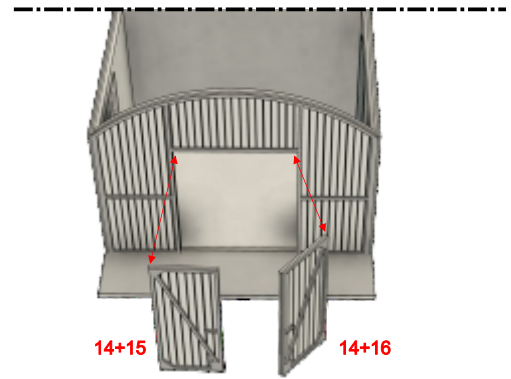
- Beim Kleben von Lasercutbausätzen, deren Teile schnell trocknen sollen, empfehlen wir die zusätzliche Nutzung des Rocket Card Glue (AD57) von Deluxe Materials.
- Der Modellbahn Union Kleber kann mit einem Pinsel aufgebracht werden. Eine Verdünnung und Reinigung ist mit Wasser möglich.
- Besonders geeignet für große Oberflächen. Eine feine Nachjustierung ist auch ohne Probleme beim Verkleben möglich. Andere Kleber trocknen sehr schnell und eine Justierung ist somit nicht mehr möglich.



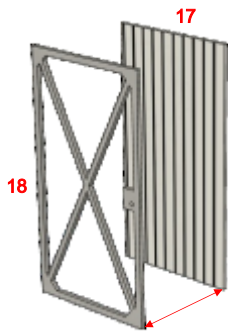
9



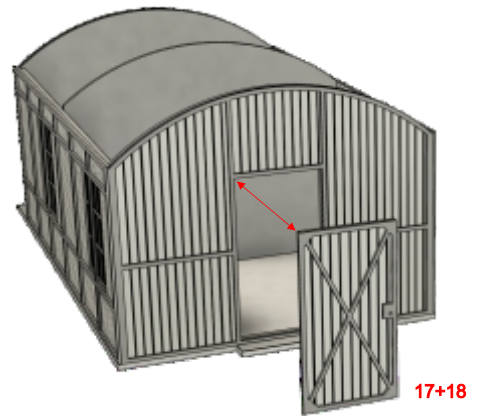
10



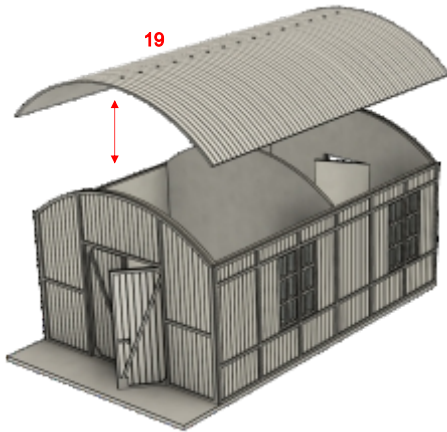
11



12



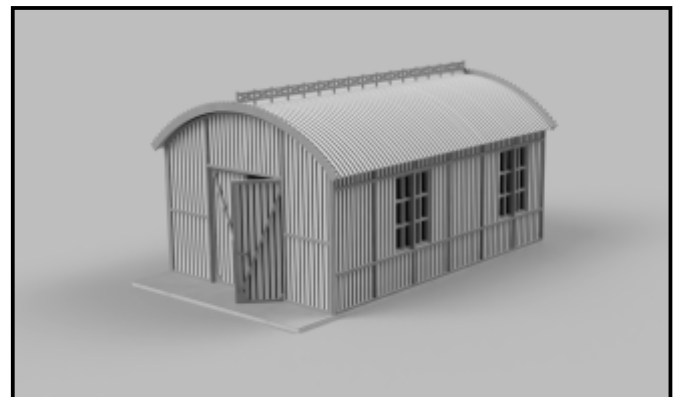
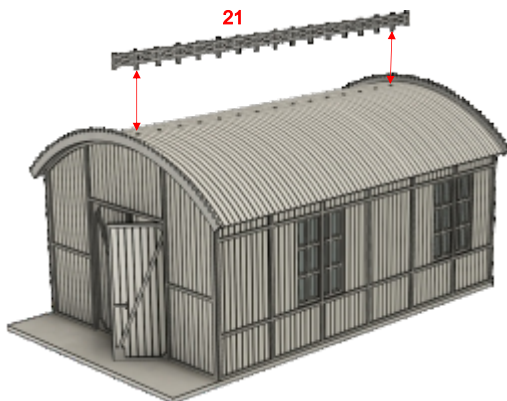
13



14



15



BAUANLEITUNG