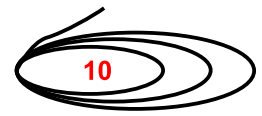
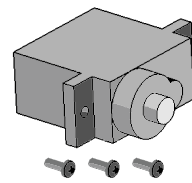
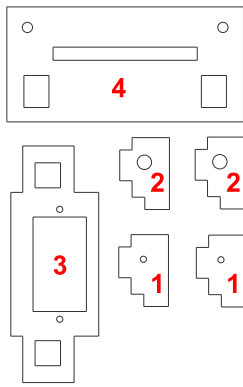


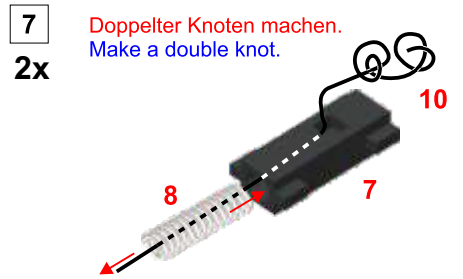
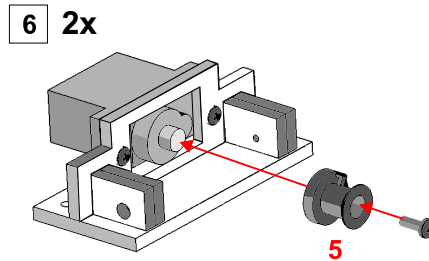
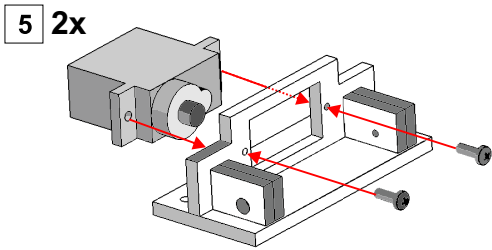
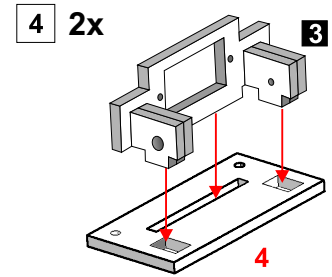
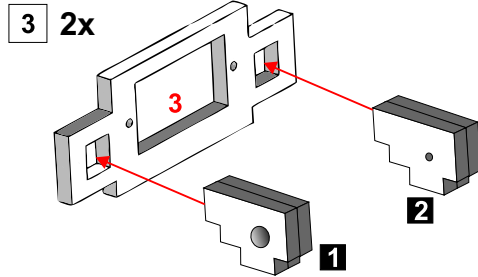
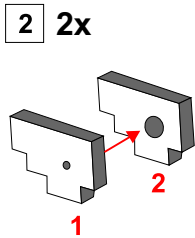
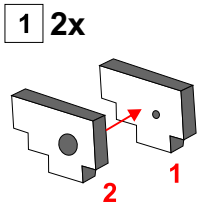
x2



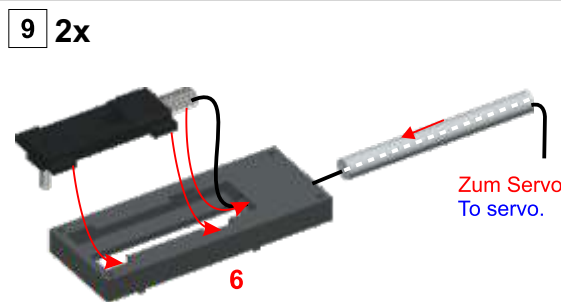
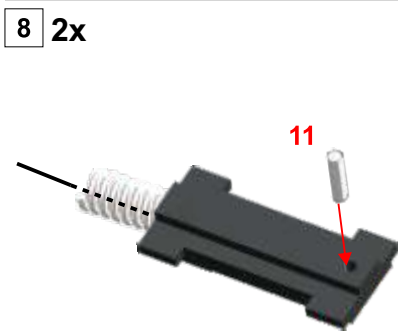
Draht 0,14x500mm

Rohr 2,4 x 0,99 x 330mm

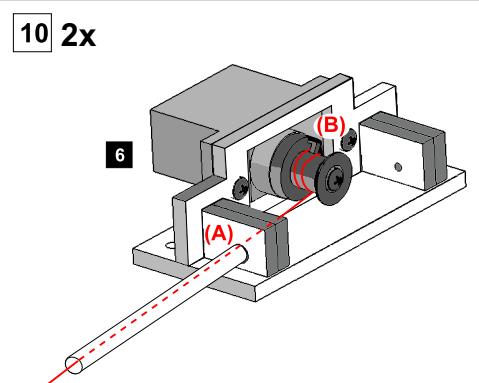
Stift 11



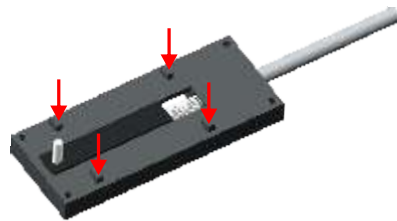
Doppelter Knoten machen.
Make a double knot.



Zum Servo
To servo.



11 Die Weiche auflegen. Die Zapfen passen genau in die Löcher der Weiche.
Superimpose the point. The notches fit into the holes in the point base.



Stecken Sie den Draht durch das Loch in der Stütze vom Servo Halter (A). Das weiße Rohr stecken Sie ebenfalls in das Loch. Machen Sie einen doppelten Knoten am Ende des Drahtes. Klemmen Sie diesen Knoten hinter den Befestigungshaken (B). Wickeln Sie dann den Draht 2-3 mal um die Achse. Guide the wire through the hole (A) of the servo socket. Fix the white tube to the hole. Make a double knot at the end of the wire and clasp it behind the hook (B). Wind the wire 2-3 times around the axis.

