

## Bearbeiten von Lasercut Modellen

Der Bau von Lasercut-Gebäudemodellen aus Grafikkarton unterscheidet sich nur in einigen Punkten von herkömmlichen Kunststoffbausätzen. Wenn Sie die folgenden Punkte berücksichtigen, haben Sie beste Voraussetzungen für ein hervorragendes Modellbau-Erlebnis und -Ergebnis mit Lasercut-Modellen:

### Schneiden

- Benutzen Sie immer ein scharfes Skalpell oder einen Cutter mit feiner Klinge.
- Schneiden Sie immer gerade und senkrecht.
- Schneiden Sie die Teile Schritt für Schritt, gemäß der Bauanleitung, aus. Die Teile sind im Rahmen nicht nummeriert!

### Falten

- Vor dem Falten die Faltnlinien mit einer scharfe Klinge einritzen, damit die Gravur nicht abplatzt.
- Benutzen Sie eine Falthilfe (z.B. ein Lineal).

### Kleben

- Eventuell vorhandenen Schmauch an Schnittkanten mit einem weichen Tuch oder einem Glasfaserradierer entfernen.
- Benutzen Sie einen geeigneten Kleber.
- Wir empfehlen den Modellbahn Union Universalkleber (MU-A10000) und - für Teile die sehr schnell verklebt werden müssen - Rokat Card Glue (AD57) oder Super Phatic (AD21) von Deluxe Materials.
- Benutzen Sie einen Zahnstocher oder Pinsel für das Auftragen des Klebers.
- Wenn zu viel Kleber benutzt wurde, kann dieser mit einem Zahnstocher entfernt werden.
- Fenster nur an den Kanten kleben.

### Beleuchten

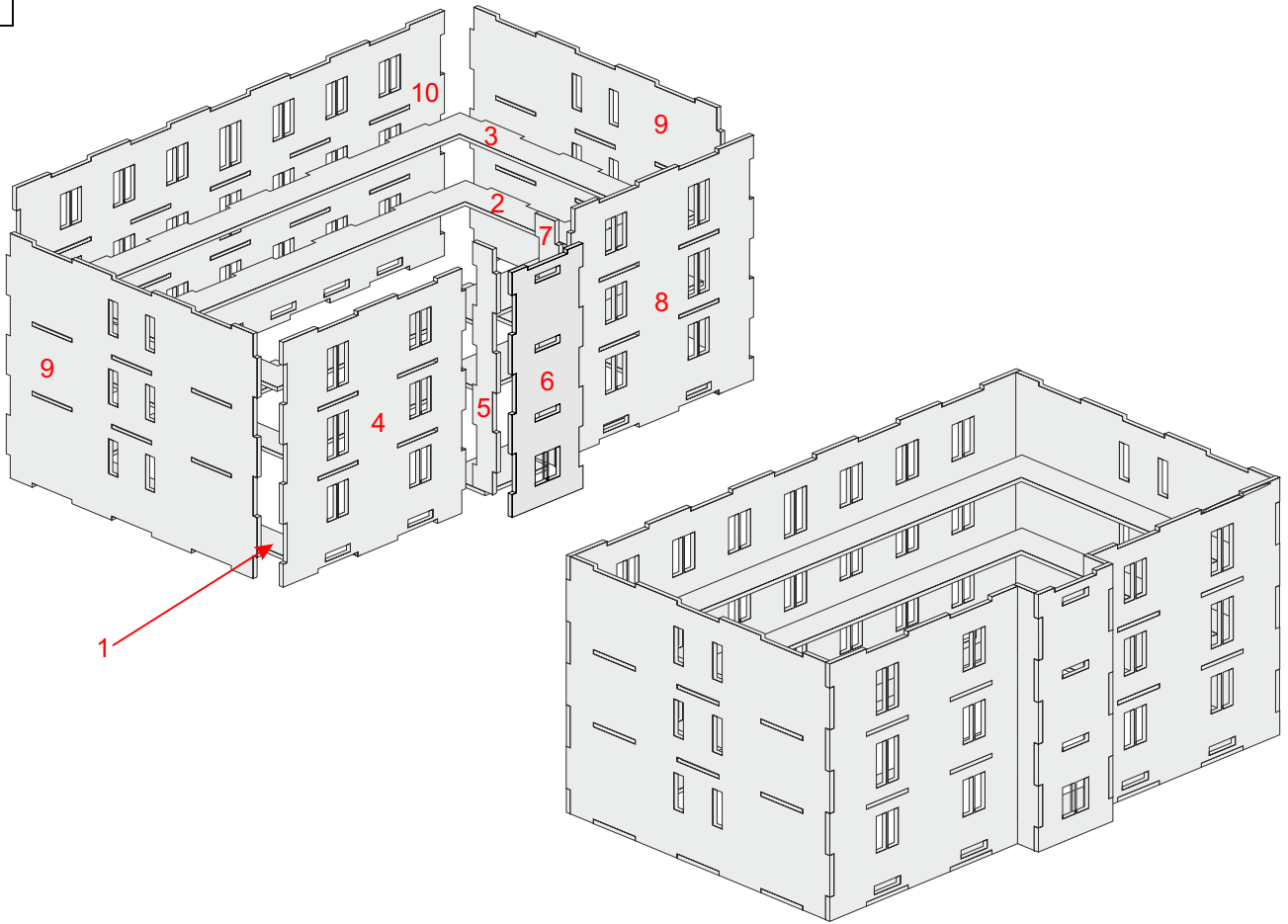
- Studieren Sie die Bauanleitung und entscheiden vor dem Kleben, wann die Beleuchtung eingebaut werden soll.

### Bemalen und Altern

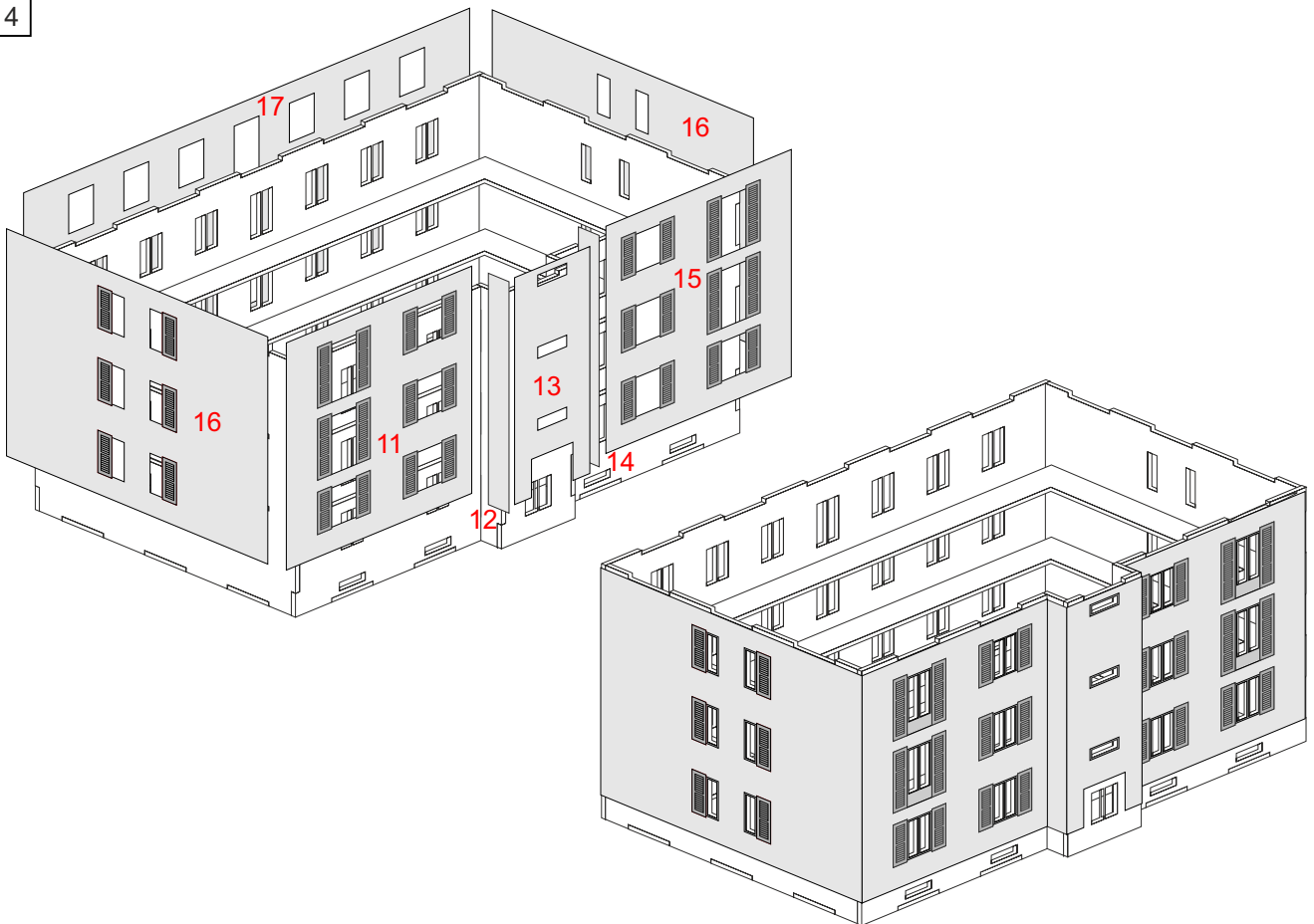
- Benutzen Sie immer hochwertige, nicht dünnflüssige Acryl- oder Enamel-Farben.
- Grundieren Sie bei Bedarf mit Enamel- oder Titan-Grundierung.
- Altern Sie den Bausatz mit Pigmenten und Enamel-basierten Alterungsprodukten.



3

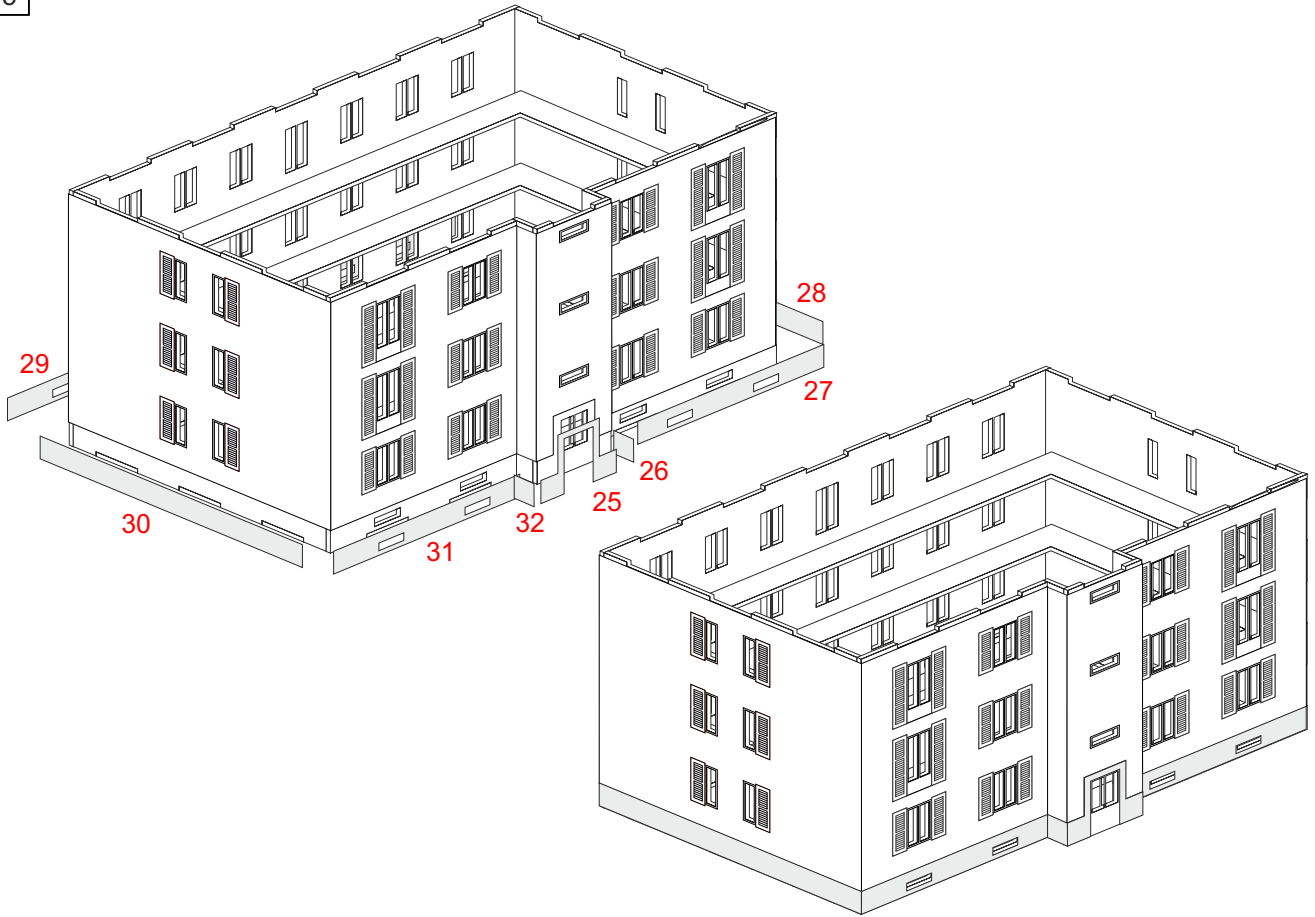


4

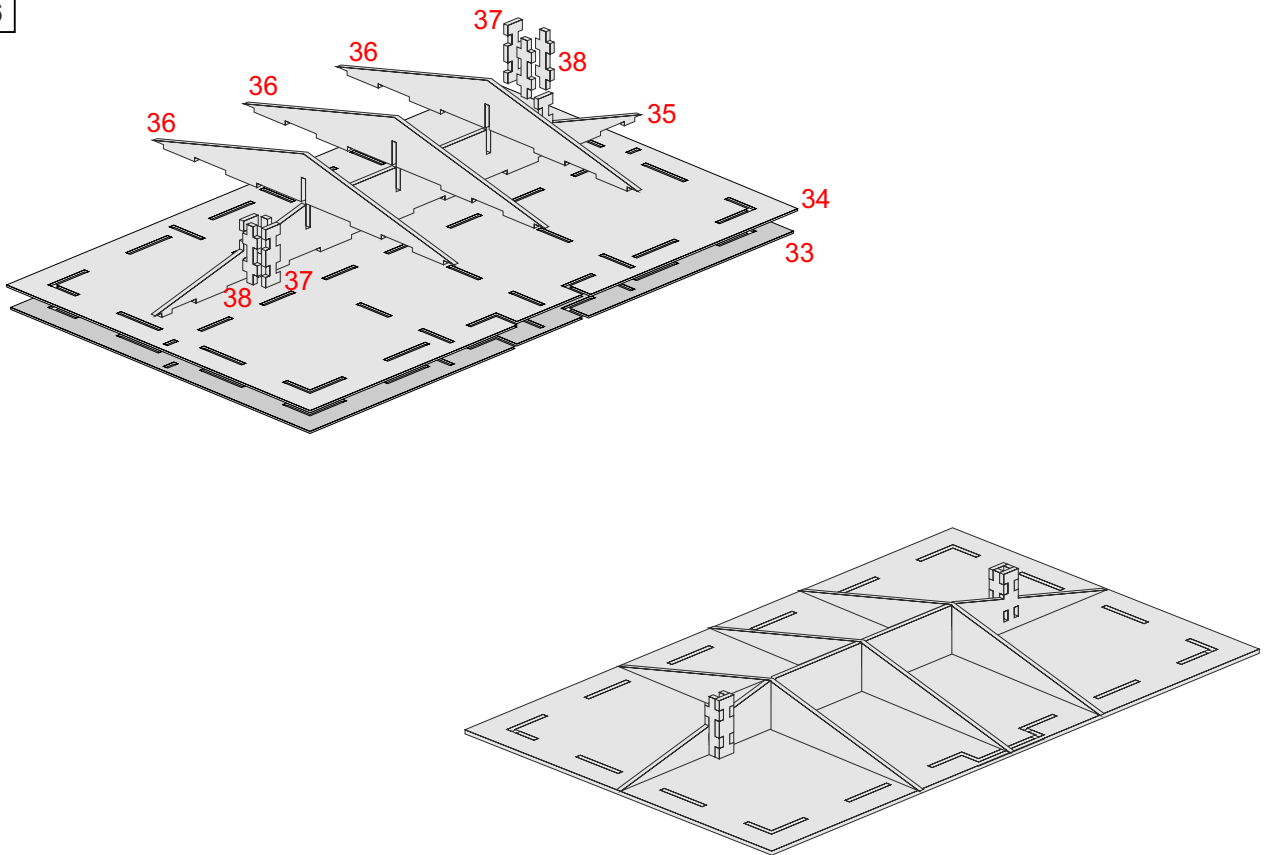


BAUANLEITUNG

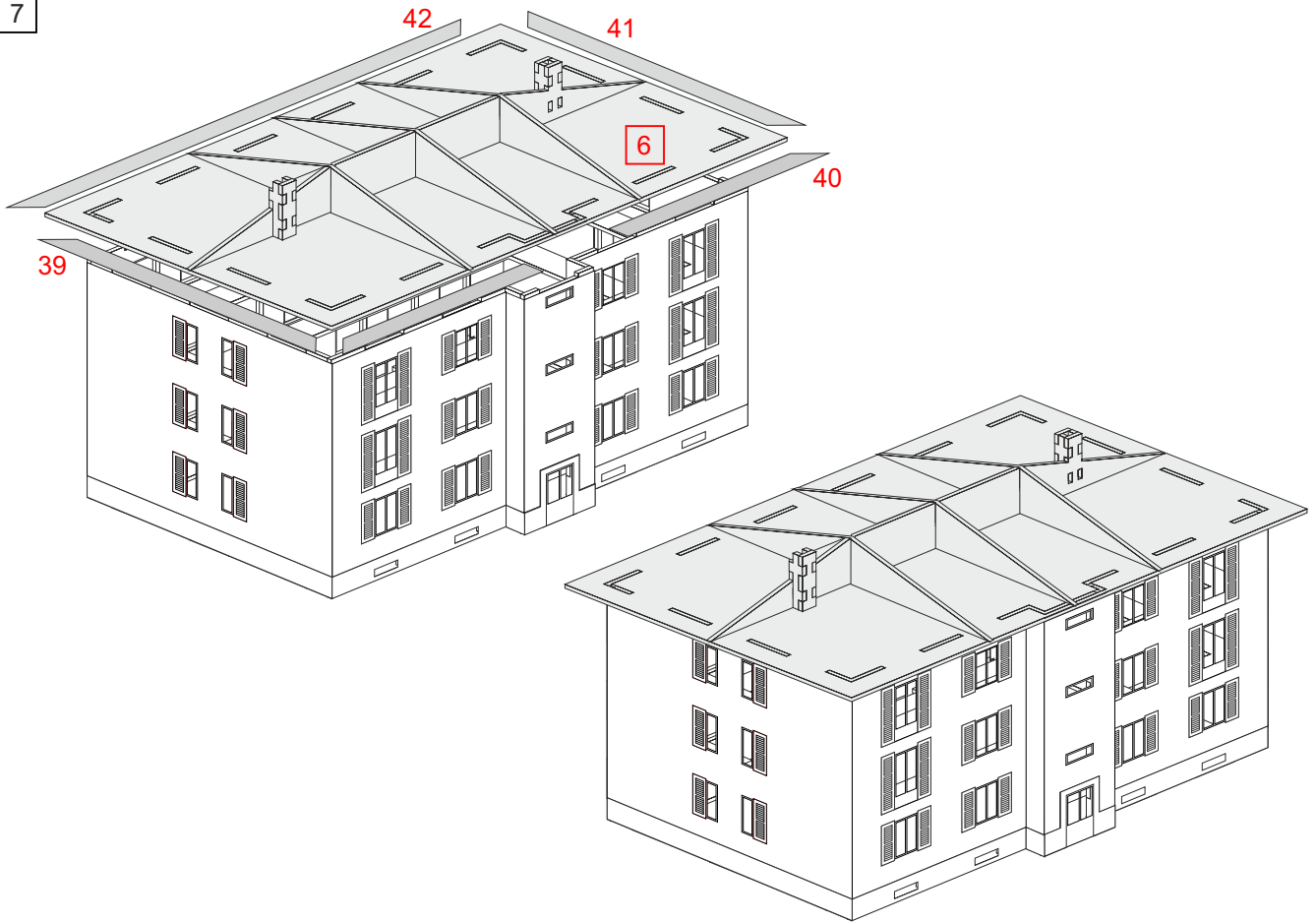
5



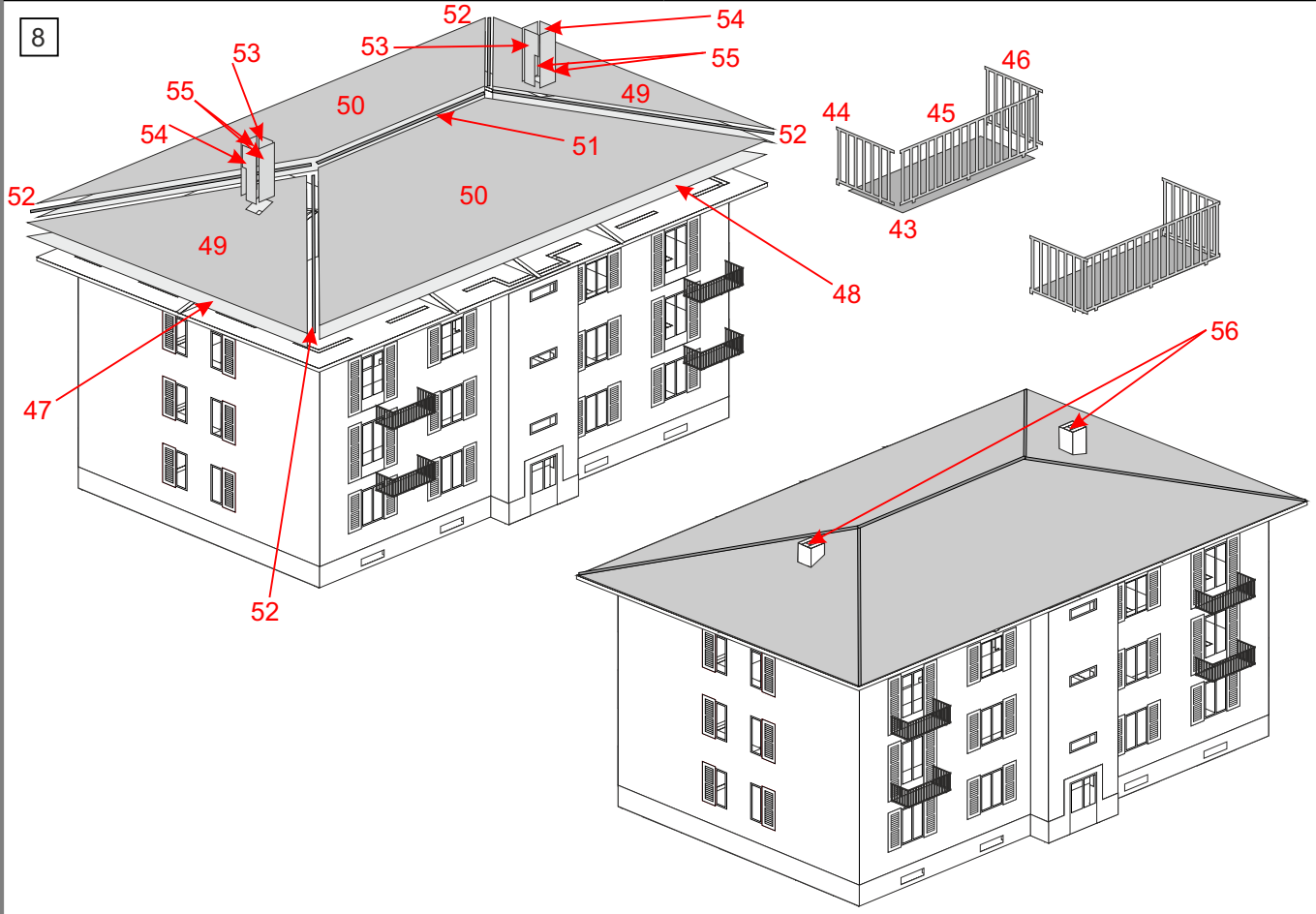
6



7



8



BAUANLEITUNG