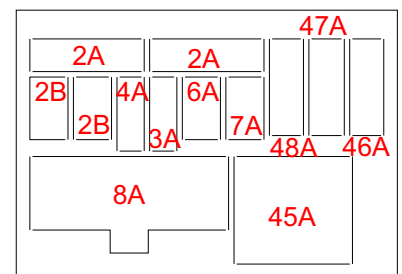
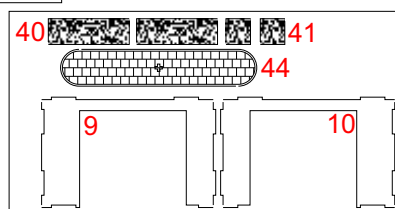
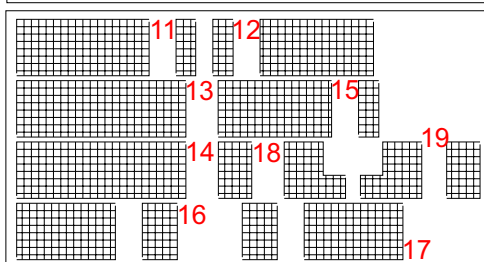


Tankstelle Friedrich	Stazioni di servizio Andreotti
Werkstatt	Officina
Werkstatt	Officina
Petrol Stations Smith	Stations Service Blanc
Garage	Garage
Garage	Garage
Benzinstationer Frauen	Benzinstations Vandenberg
Værksted	Garage
Værksted	Garage



Bearbeiten von Lasercut Modellen

Der Bau von Lasercut-Gebäudemodellen aus Grafikkarton unterscheidet sich nur in einigen Punkten von herkömmlichen Kunststoffbausätzen. Wenn Sie die folgenden Punkte berücksichtigen, haben Sie beste Voraussetzungen für ein hervorragendes Modellbau-Erlebnis und -Ergebnis mit Lasercut-Modellen:

Schneiden

- Benutzen Sie immer ein scharfes Skalpell oder einen Cutter mit feiner Klinge.
- Schneiden Sie immer gerade und senkrecht.
- Schneiden Sie die Teile Schritt für Schritt, gemäß der Bauanleitung, aus. Die Teile sind im Rahmen nicht nummeriert!

Falten

- Vor dem Falten die Faltnlinien mit einer scharfe Klinge einritzen, damit die Gravur nicht abplatzt.
- Benutzen Sie eine Falthilfe (z.B. ein Lineal).

Kleben

- Eventuell vorhandenen Schmauch an Schnittkanten mit einem weichen Tuch oder einem Glasfaserradierer entfernen.
- Benutzen Sie einen geeigneten Kleber.
- Wir empfehlen den Modellbahn Union Universalkleber (MU-A10000) und - für Teile die sehr schnell verklebt werden müssen - Rokat Card Glue (AD57) oder Super Phatic (AD21) von Deluxe Materials.
- Benutzen Sie einen Zahnstocher oder Pinsel für das Auftragen des Klebers.
- Wenn zu viel Kleber benutzt wurde, kann dieser mit einem Zahnstocher entfernt werden.
- Fenster nur an den Kanten kleben.

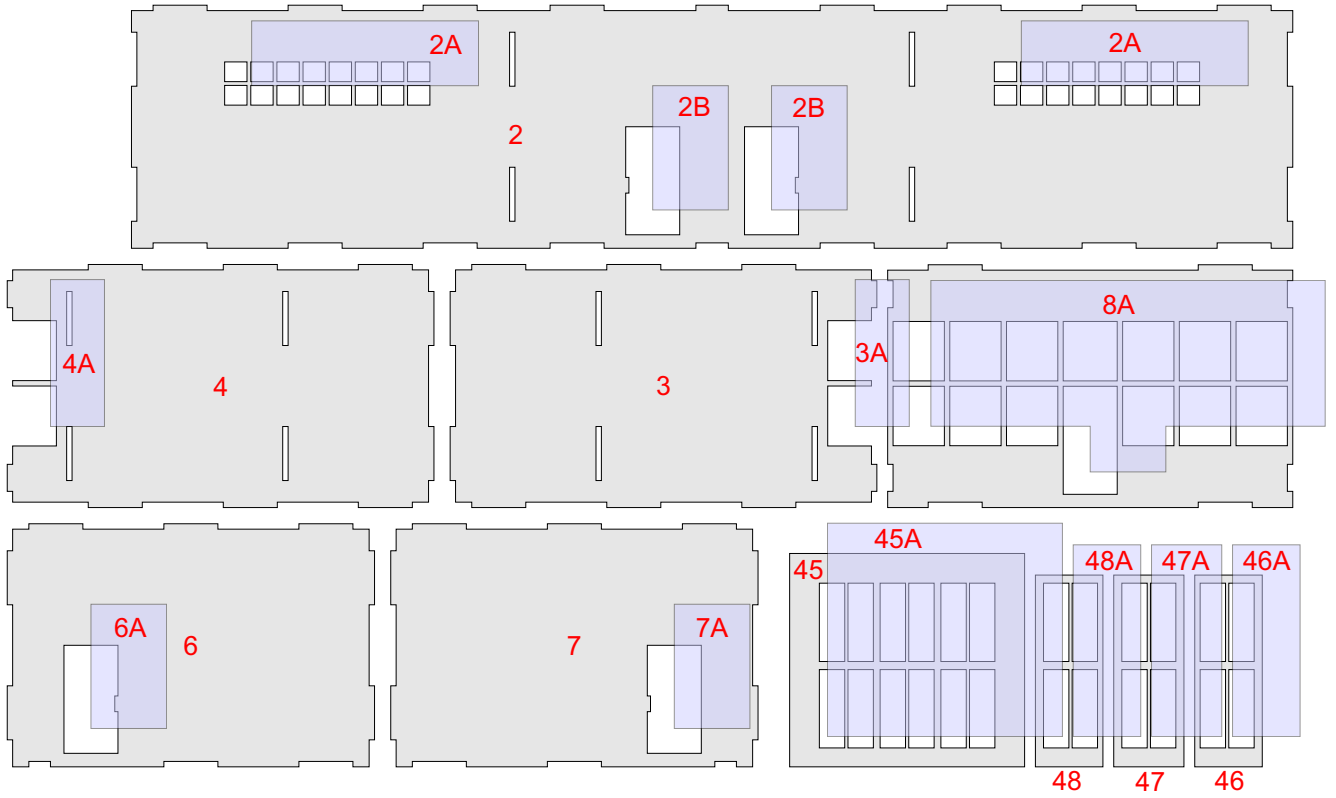
Beleuchten

- Studieren Sie die Bauanleitung und entscheiden vor dem Kleben, wann die Beleuchtung eingebaut werden soll.

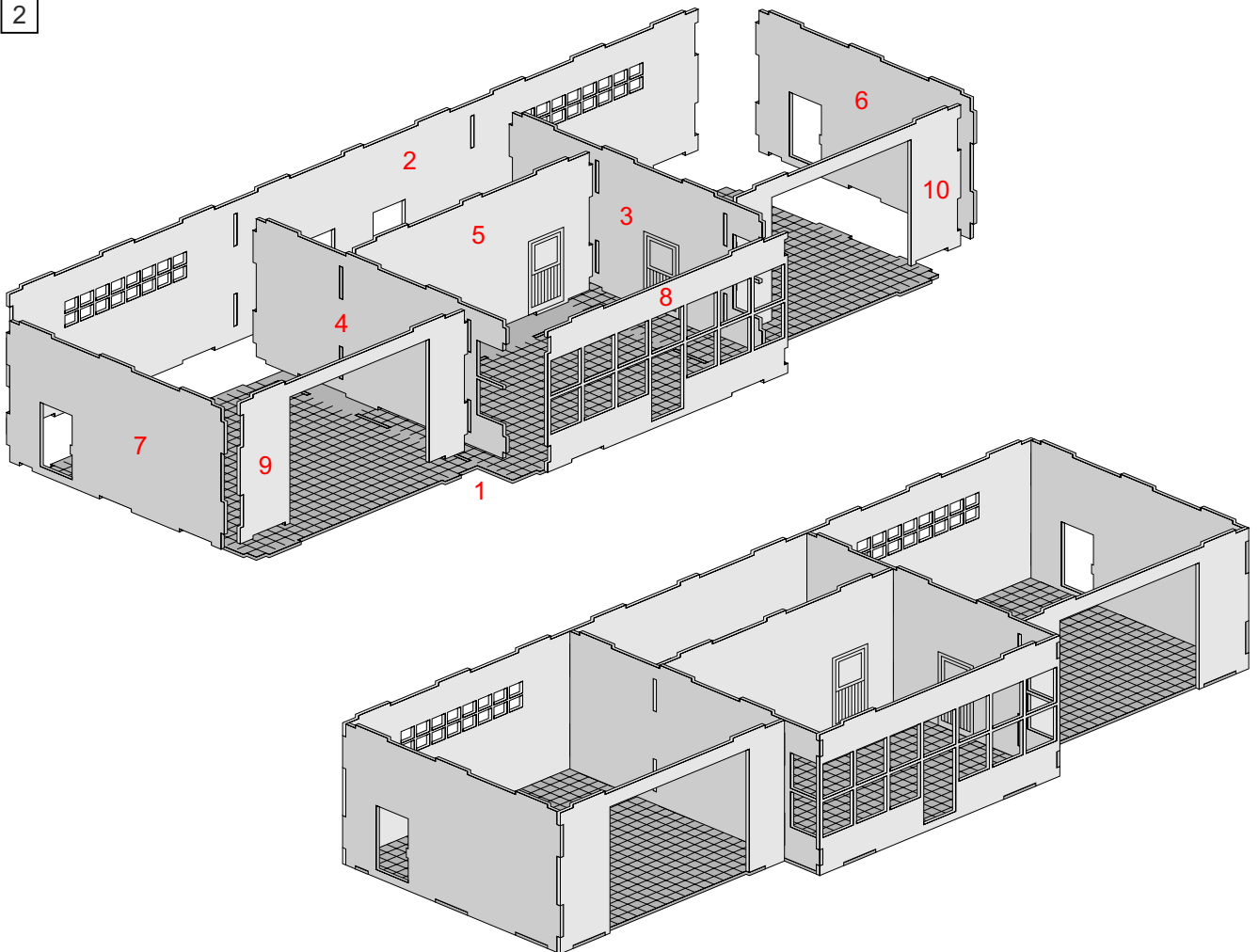
Bemalen und Altern

- Benutzen Sie immer hochwertige, nicht dünnflüssige Acryl- oder Enamel-Farben.
- Grundieren Sie bei Bedarf mit Enamel- oder Titan-Grundierung.
- Altern Sie den Bausatz mit Pigmenten und Enamel-basierten Alterungsprodukten.

1

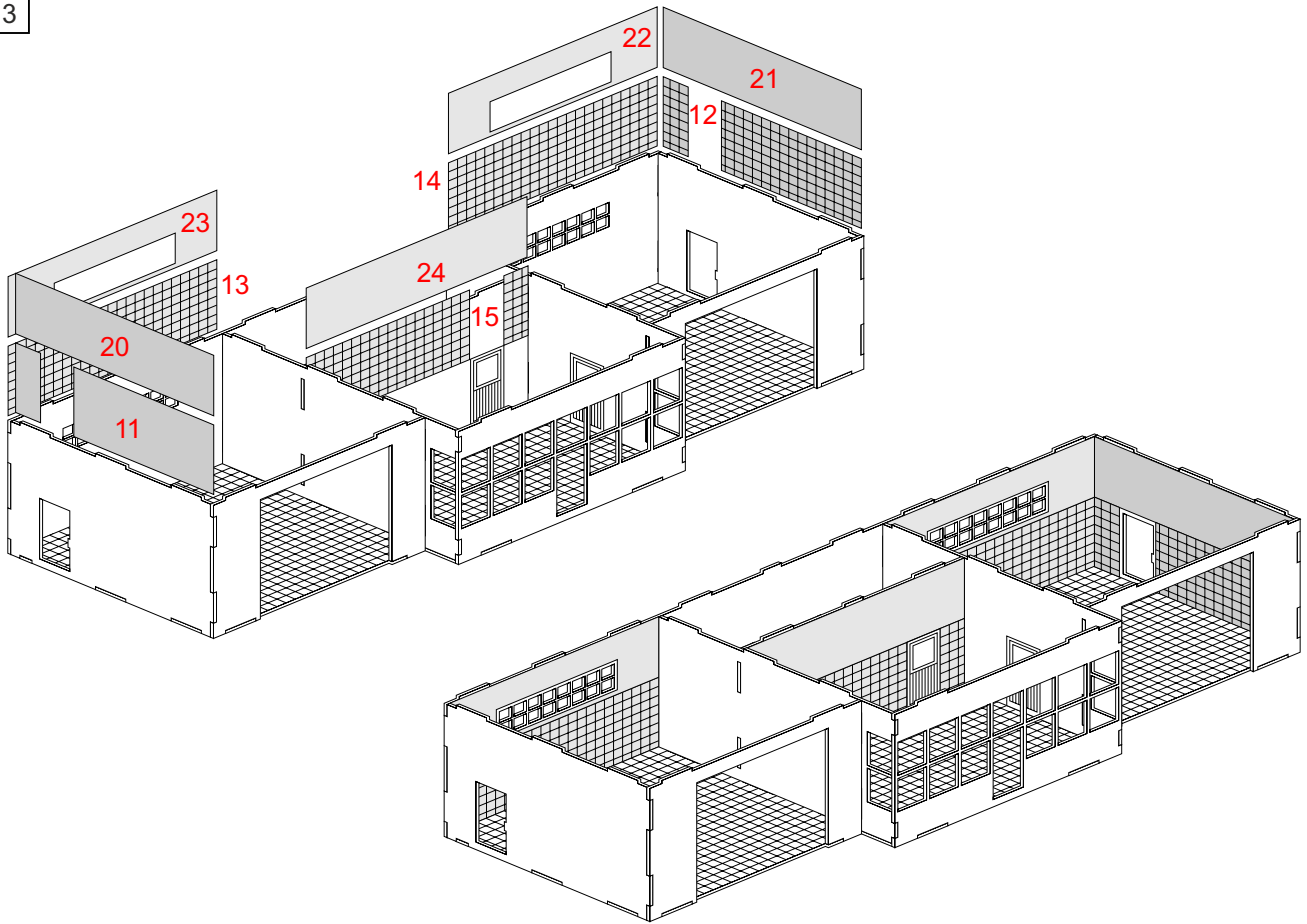


2

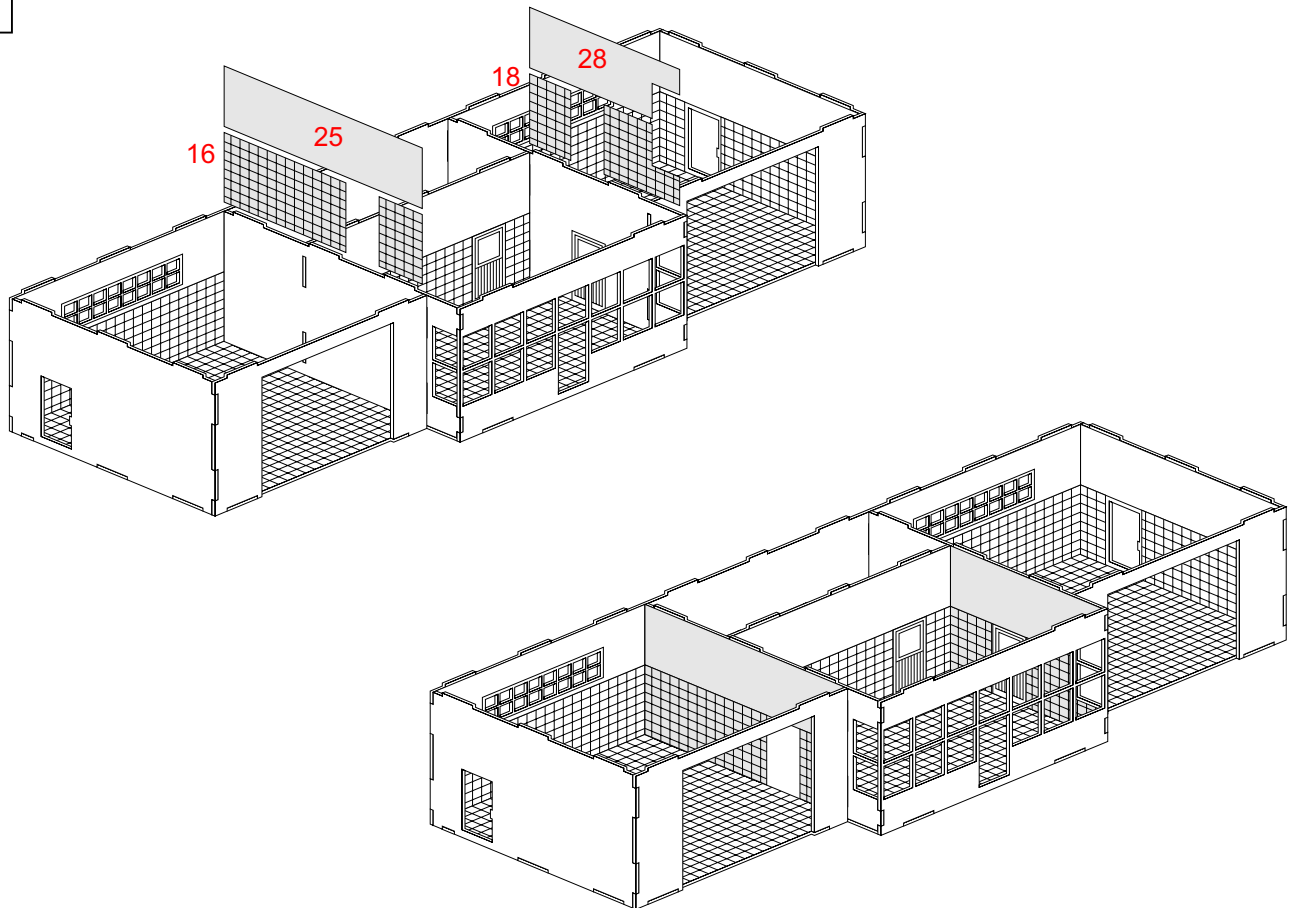


BAUANLEITUNG

3

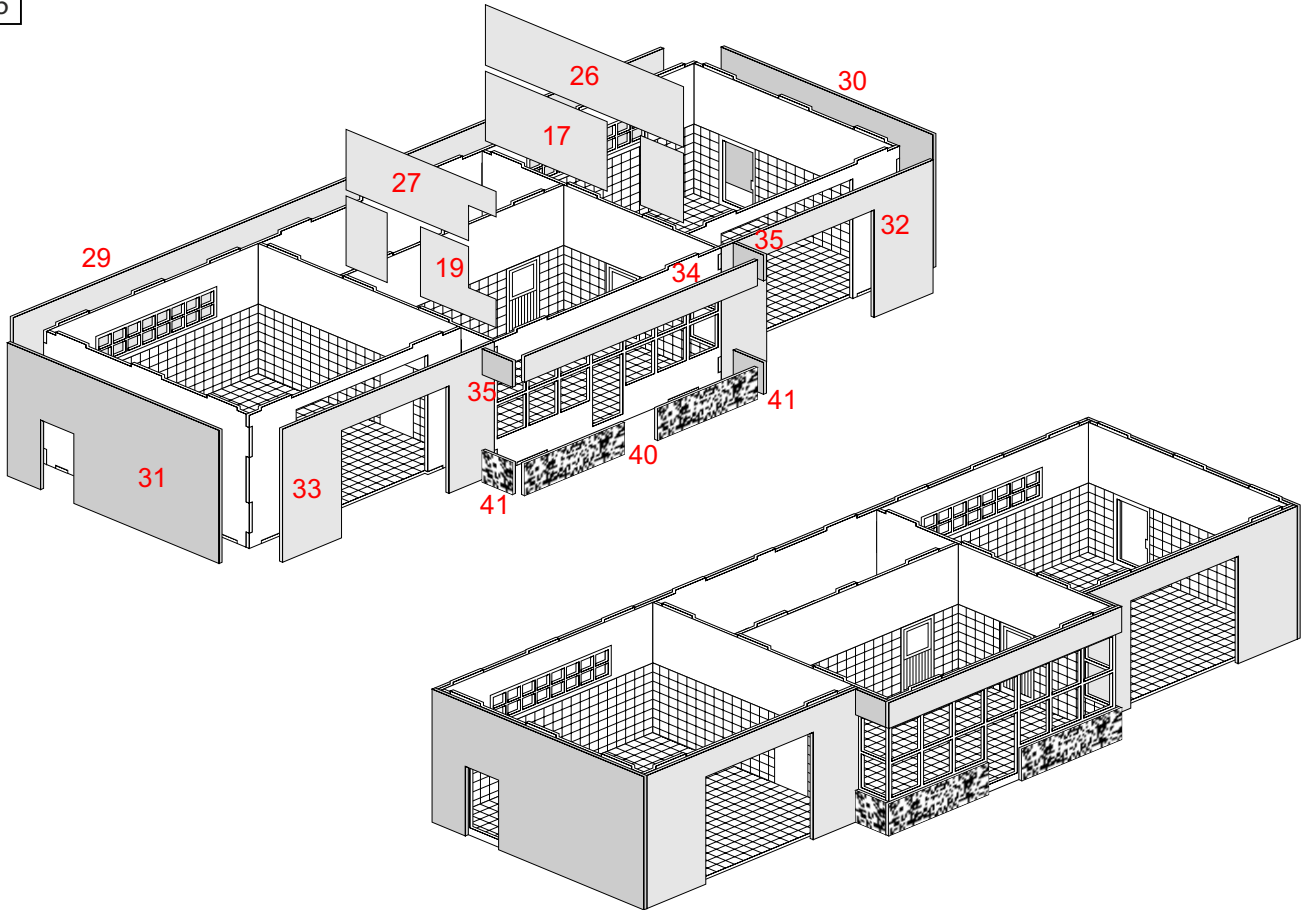


4

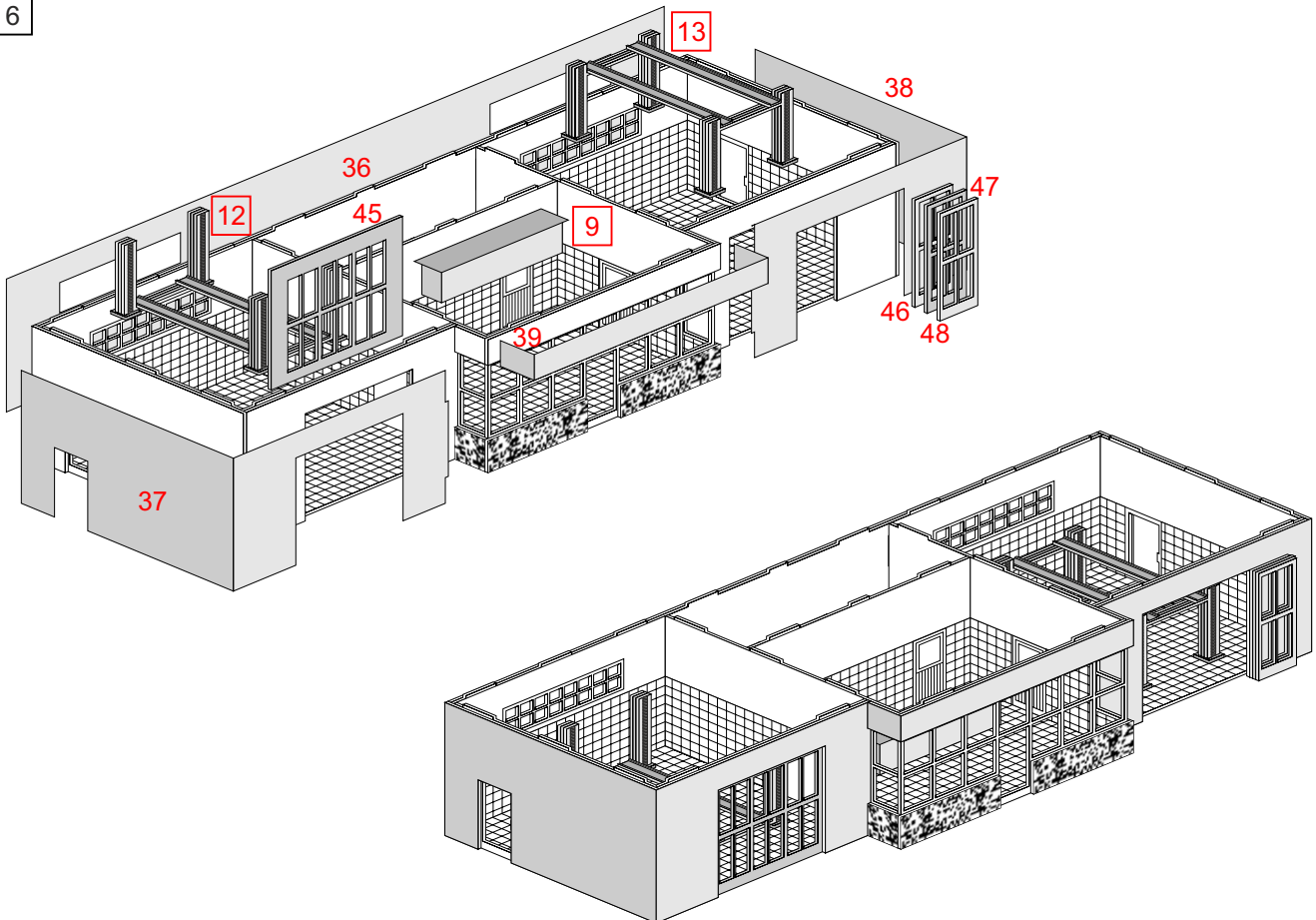


BAUANLEITUNG

5

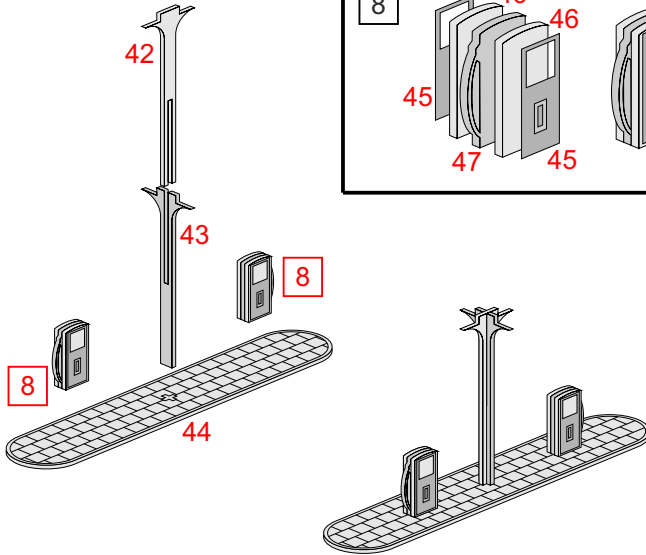


6

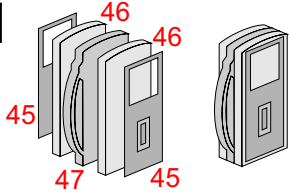


BAUANLEITUNG

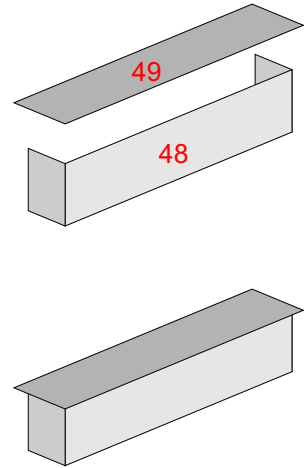
7



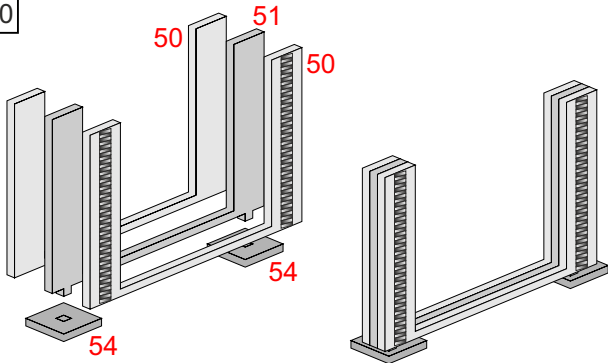
8



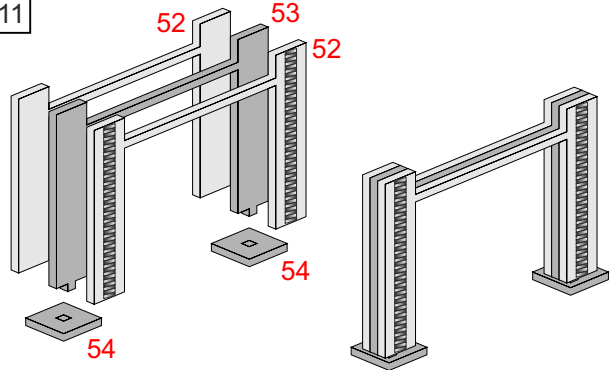
9



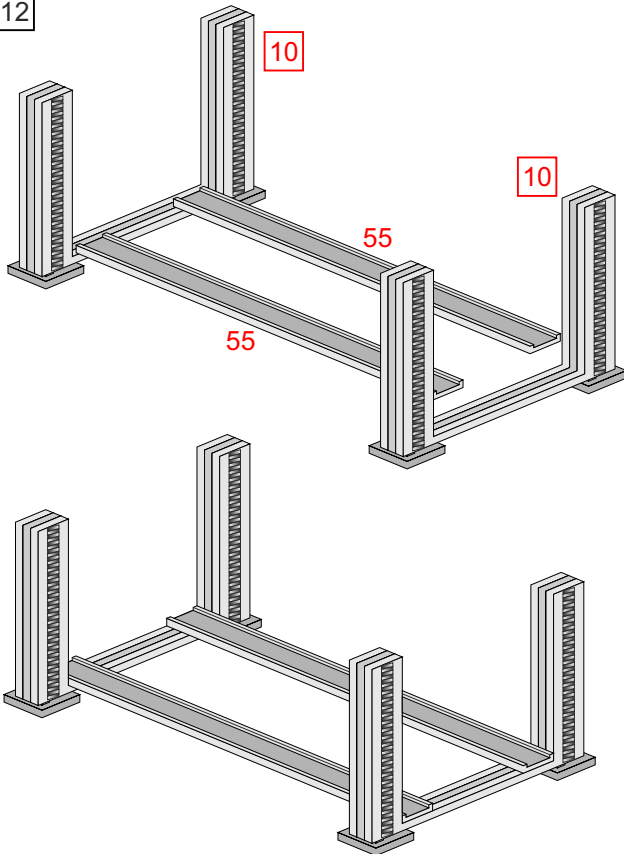
10



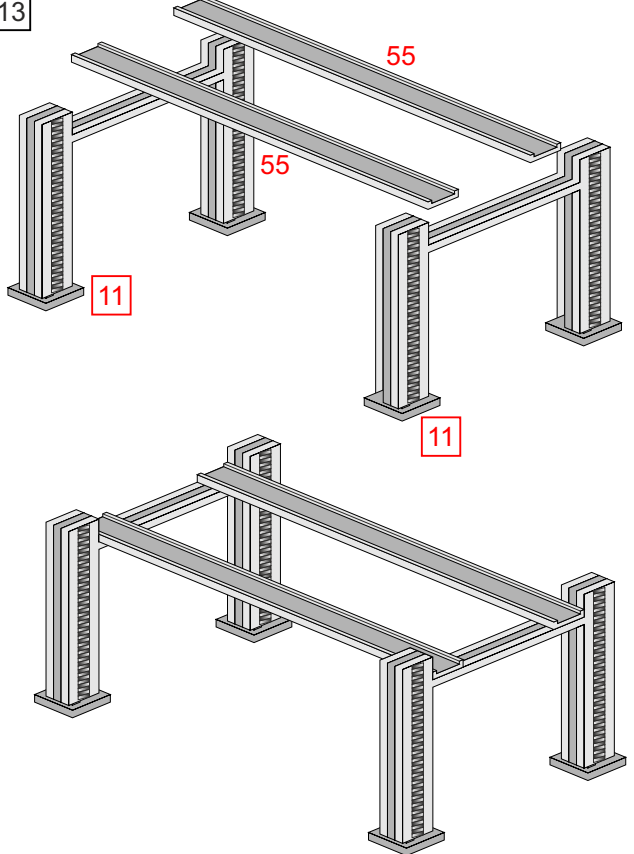
11



12

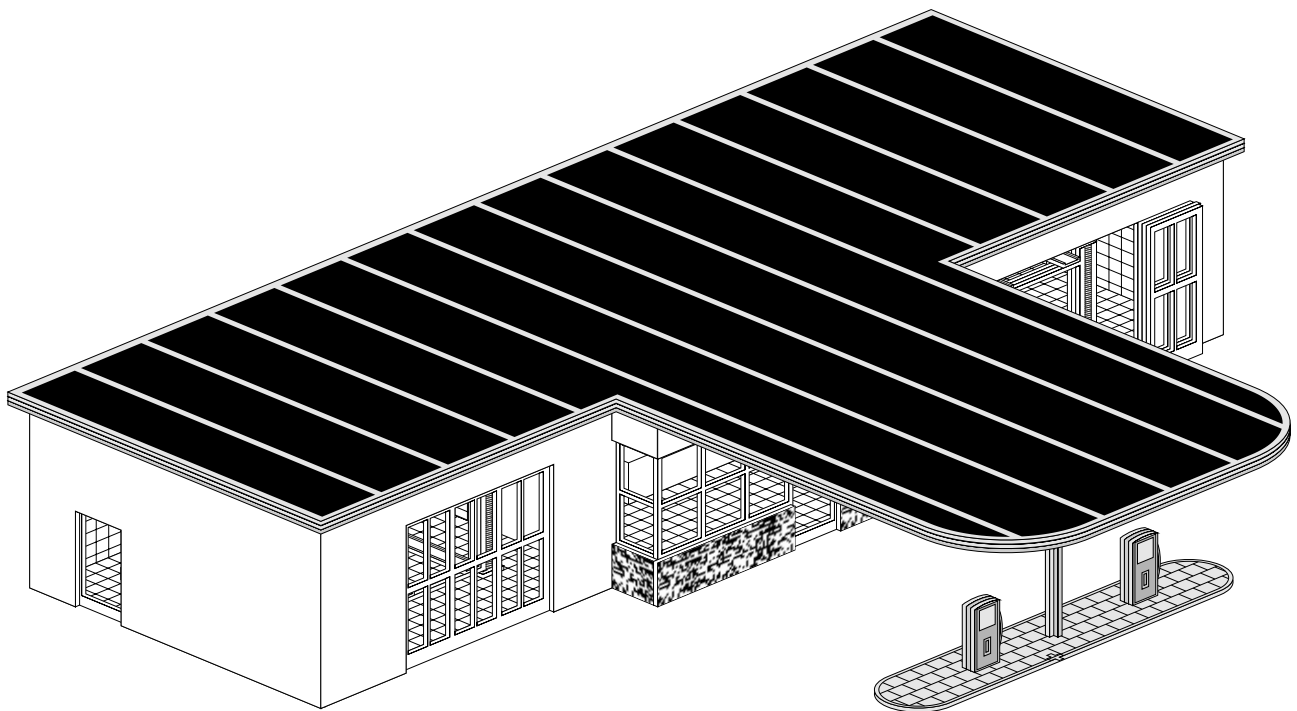
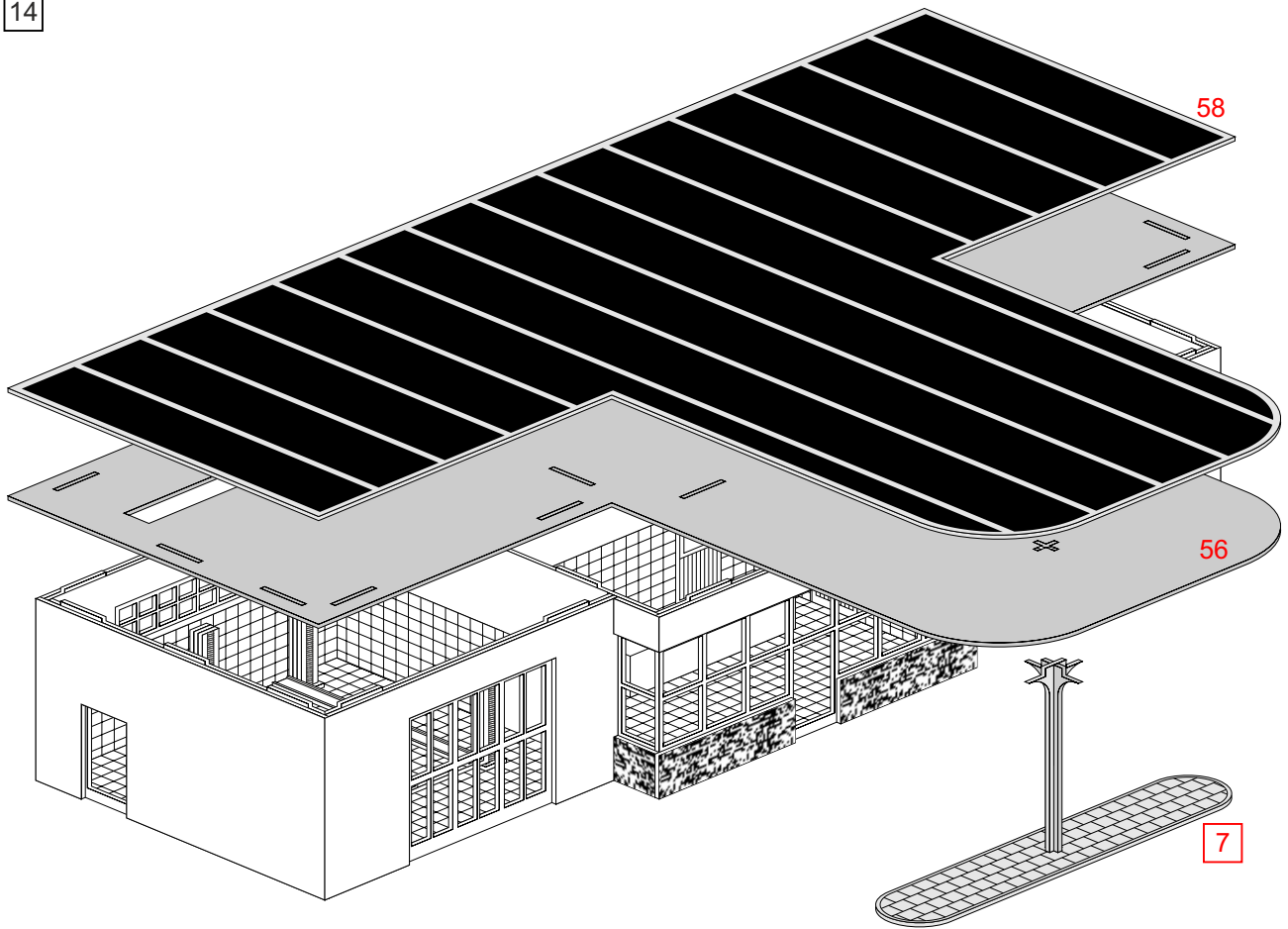


13



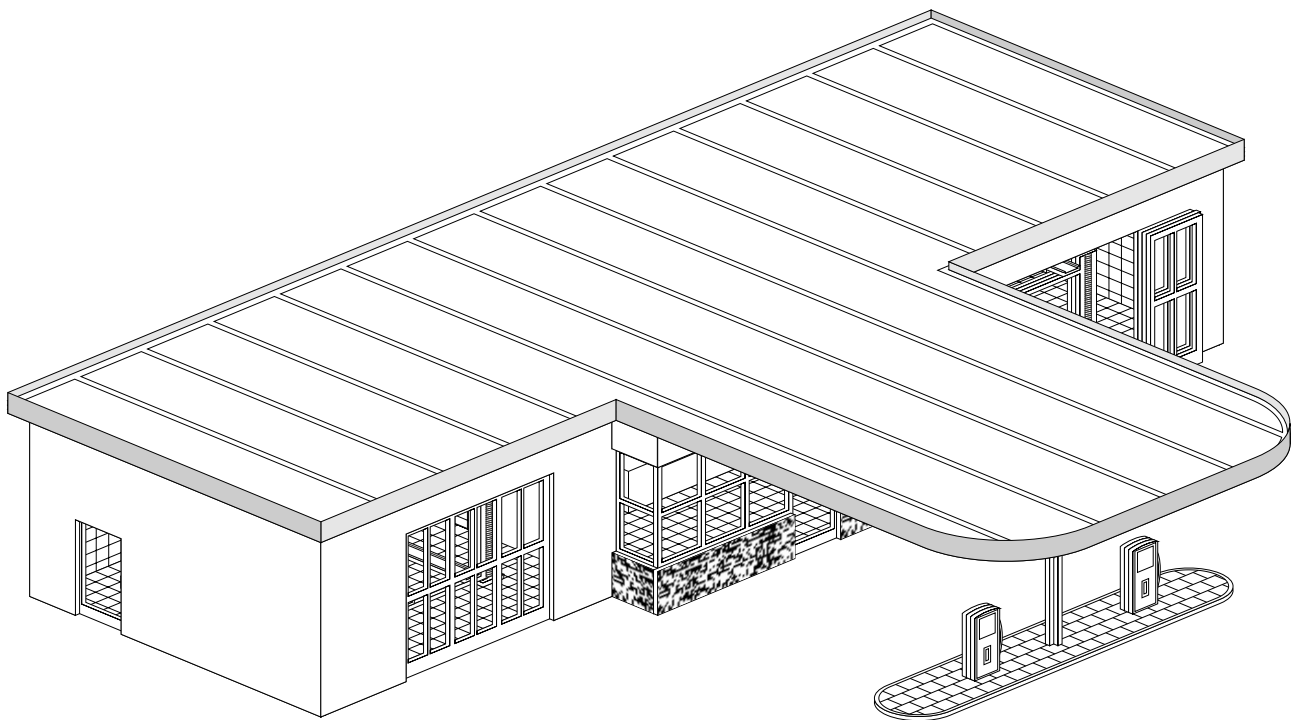
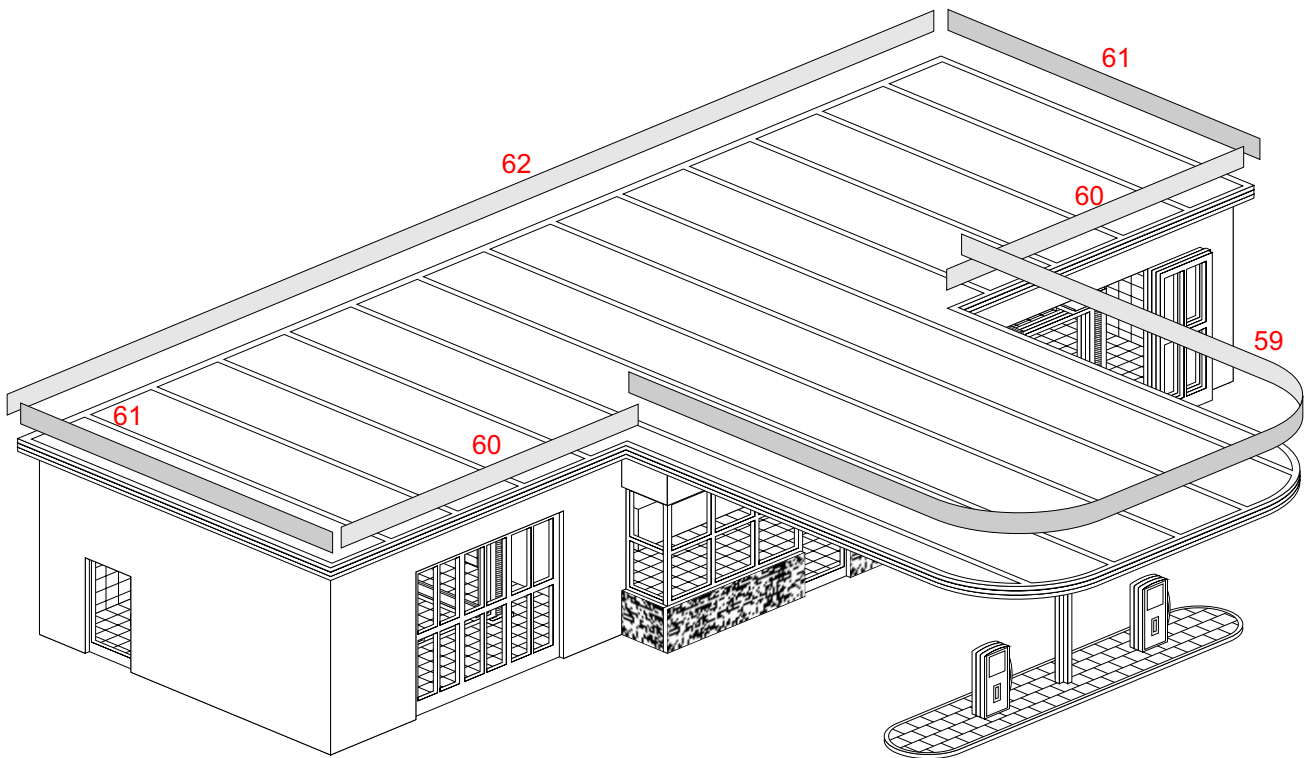
BAUANLEITUNG

14



BAUANLEITUNG

15



BAUANLEITUNG